

① Hoekoverbrenging	UN	Bestelnummer
RSB 290-400	1	6-32224-00-0-1
RSB 401-1600	1	6-32021-00-0-1

② Espagnolet	UN	Voorpl.	Bestelnummer
RSB 340-450 (A)	363		G-22120-00-0-1
RSB 451-550	390		G-22121-00-0-1
RSB 551-700	540		G-22122-00-0-1
RSB 701-850	690		G-22123-00-0-1
RSB 851-1100	940		G-22124-00-0-1
RSB 1101-1350	1190		G-22125-00-0-1
RSB 1351-1600	1440		G-22127-00-0-1
RSB 1601-1850	1690		G-22128-00-0-1
RSB 1851-2100	1940		G-22133-00-0-1
RSB 2101-2600#	4	2190	G-22134-00-0-1

Met verlengstuk 8-00825-00-0-1

③ Onderzijde	UN	Voorpl.	Bestelnummer
RSB 290-950	1	215	6-32012-00-0-1
RSB 951-1303	2	740	6-32076-07-0-1
RSB 1303-1600	3	1050	6-32076-10-0-1

④ Achterzijde	Sluitlip	Voorpl.	Bestelnummer
RSB 1101-1350	1	530	6-33026-05-0-1
RSB 1351-1600	1	740	6-33026-07-0-1
RSB 1601-1850	2	1050	6-33026-10-0-1
RSB 1851-2350	2	1450	6-33026-15-0-1
RSB 2351-2600	3	1890	6-33026-19-0-1

⑤ Schaarvoorplaat	UN	Voorpl.	Bestelnummer
RSB 290-400 (A)	350		6-31512-03-0-1
RSB 401-500	350		6-31512-03-0-1
RSB 501-750	590		6-31512-06-0-1
RSB 751-950	840		6-31512-08-0-1
RSB 951-1200	1040		6-31512-10-0-1
RSB 1201-1450 (B)	1040		6-31512-10-0-1
RSB 1451-1600 (B)	1290		6-31512-12-0-1

(A) = Met hoekoverbrenging

(B) = Met bijzetschaar

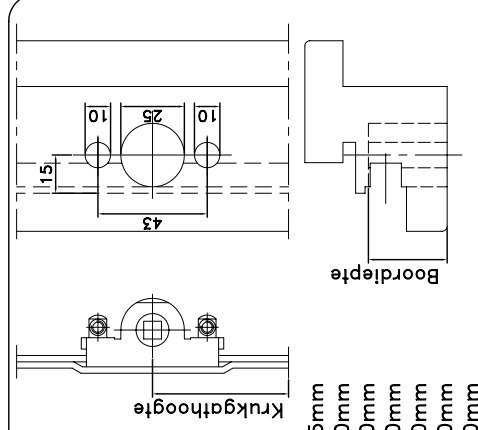
Raam-FIX met foutdraai blokkering

Stanggeleiders

Raamkruk Dirigent F

In het belang van de voortdurende produktontwikkeling en de derde regelgeving, behoudt Gretsich-Unitas GmbH, Baubeschläge zich te allen tijde het recht voor om zonder voorbericht specificaties of producten te wijzigen.

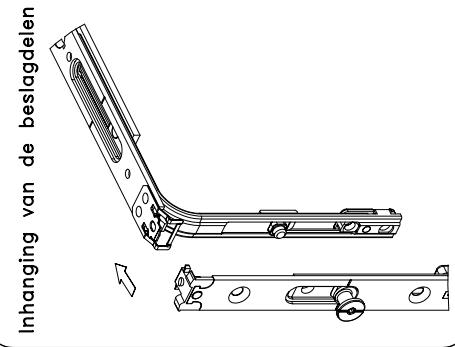
Deze tekening is een op onze ervaring berustend, vrijblijvend uitvoeringsvoorstel aan wiens gebruik geen rechten kunnen worden ontleend.



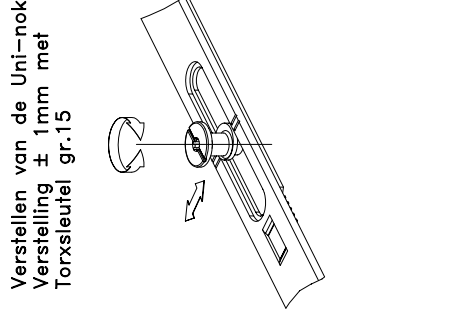
Krukgathoogte

RSB 340-550	155mm
RSB 551-700	200mm
RSB 701-850	250mm
RSB 851-1100	400mm
RSB 1101-1350	500mm
RSB 1351-1850	600mm
RSB 1851-2600	980mm

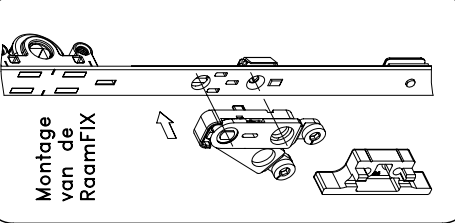
Boordiepte



Inhanging van de beslagdelen



Verstellen van de Uni-nok
Verstelling ± 1mm met
Torx sleutel gr.15



Montage van de RaamFIX

- Se sluitplaat
- Standaard sluitplaat
- Sluitlip

Montage van de sluitplaten

Standaard sluitplaten

Greepzijde

Maat F	Maat F
551-700	249
701-850	313
851-1100	242
1101-1350	313
1351-1600	442
1601-1850	442
1851-2100	589
2101-2600	

Montage RaamFIX

Valsluitplaat

142.5
642.5 bij RSB 951-1303
432.5 bij RSB 1304-1600
952.5 bij RSB 1304-1600

1833.5 bij RSH 2101-2600
1415.5 bij RSH 1851-2600
1333.5 bij RSH 1601-1850
815.5 bij RSH 1351-2600
665.5 bij RSH 1101-1350
565.5 bij RSH 851-1100
493.5 bij RSH 701-850
319.5 bij RSH 1351-2600

430.5 bij RSH 1101-1350
640.5 bij RSH 1351-1600
1351-1600 bij RSH 1601-1850
430.5 bij RSH 1851-2350
640.5 bij RSH 1851-2350
430.5 bij RSH 2351-2600
950.5 bij RSH 1601-1850
1350.5 bij RSH 1851-2350
1090.5 bij RSH 2351-2600
1790.5 bij RSH 2351-2600

699.5 bij RSB 1451-1600
539.5 bij RSB 751-1450

Deze tekening met rondomsluiting kan toegepast worden op Uni-Jet Contura draaivalstelsysteem.

Maximale raamsponninghoogte (beslagmaat) is 2600mm

Maximale raamsponningbreedte (beslagmaat) is 1600mm

Bij de uitvoering en de montage van dit standaard beslag zijn de algemeen geldende voorschriften te beachten.

Voor de beslaggebonden onderdelen en toebehoren is een tekening beschikbaar.

Uni-Jet S-Contura HL00556

Draaivalbeslag Uni-Jet S-Contura Standaard

12mm speling rondom.



G.U.-Nederland B.V.
Eindhoven
Tel: 040-2914720
www.gu.nl

Deze tekening mag zonder onze toestemming noch gecopieerd noch aan derden of aan concurrerende firma's ter beschikking gesteld worden

Datum:
17-07-2008
Tekening nr.
HL 00605
Versie 1.